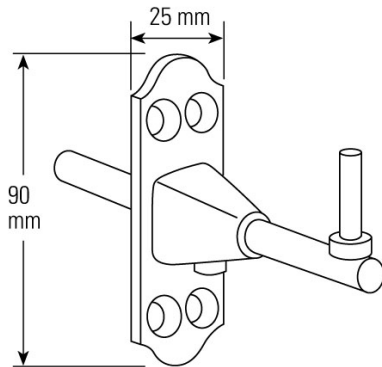


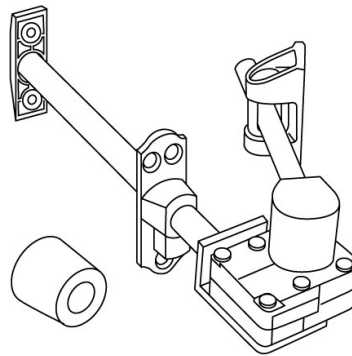
# Beschlagteile für Montage von Kunststoff-Klapppladen

## „Innenöffner durch den Fensterrahmen“ Schema Bayern Typ Fentro

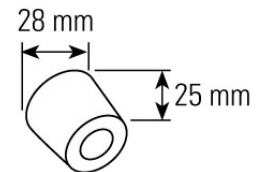
Kegel  
schmall



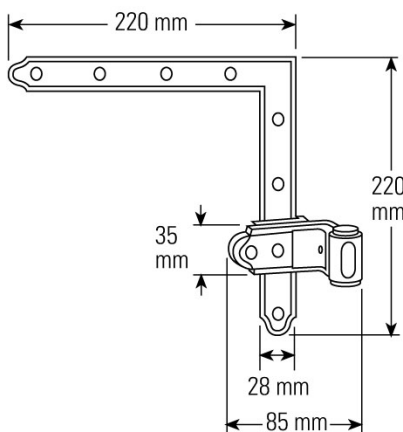
Kurbelöffner



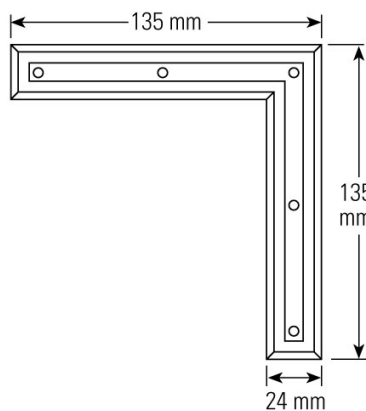
Anschlagpuffer



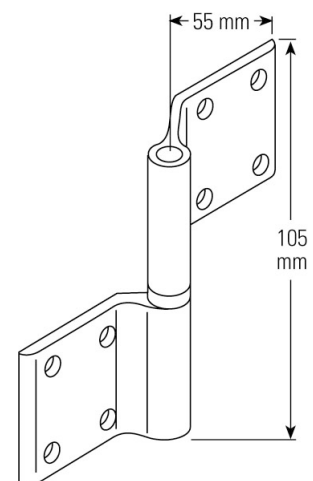
Ladenwinkelband



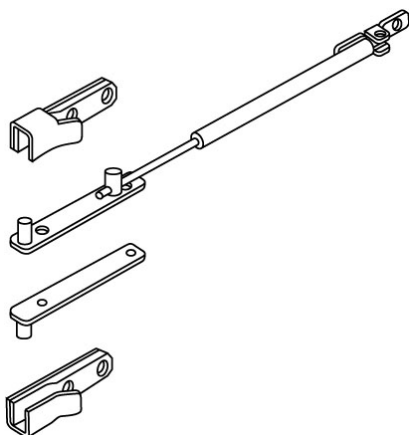
Ladenwinkel



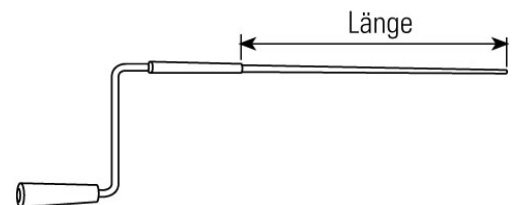
Ladenscharnier



Kupplungsgestänge



Innenöffner-Kurbel



Gummistopper

