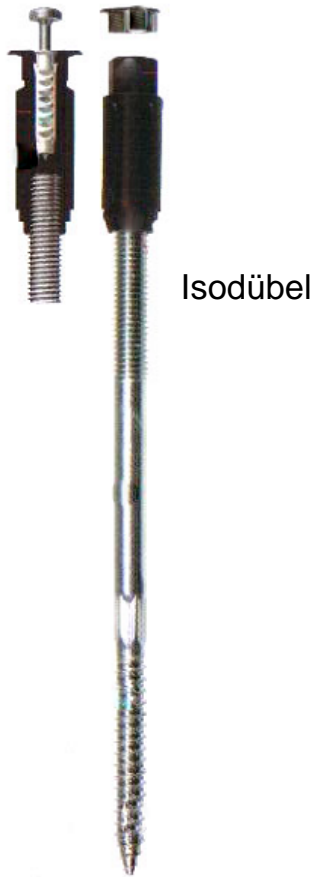


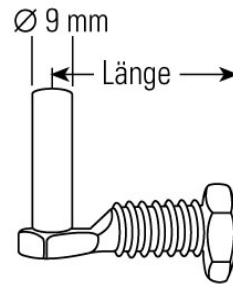
Beschlagteile für Montage von Kunststoff-Klappladen

„ nach der Isolierung mit Isodübel “

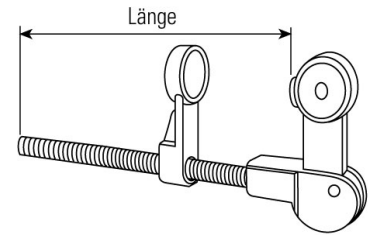


Isodübel

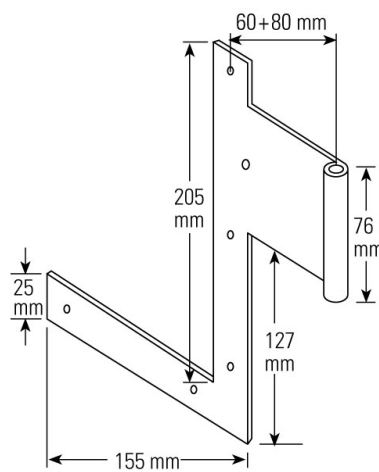
Schraubkloben zu Isodübel



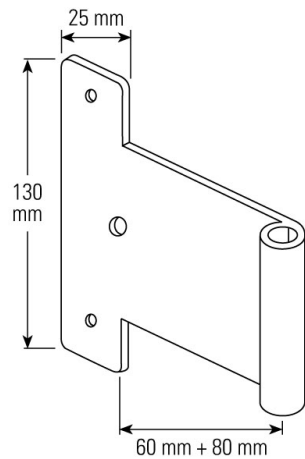
Feststeller zu Isodübel



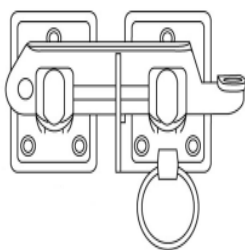
Standard-Winkelband



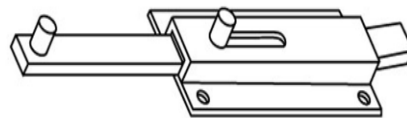
Winkel-Mittelband



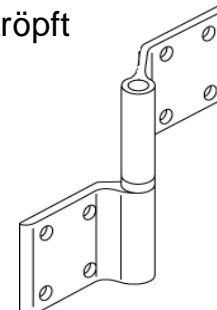
Standard-Ladenverschluss



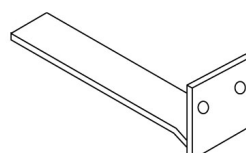
Standard-Ladenriegel



Ladenscharnier gekröpft



Riegelanschlag zu Ladenriegel



Kugelschnapper

